

## Motoriduttore cinematismo interno (tipo uno)

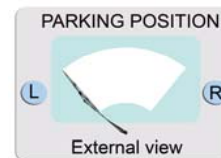
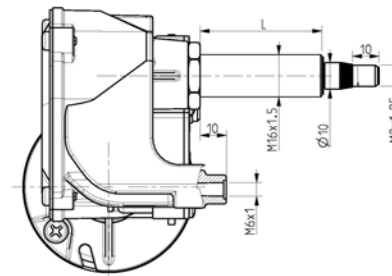
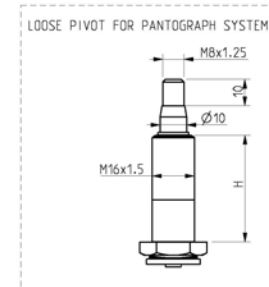
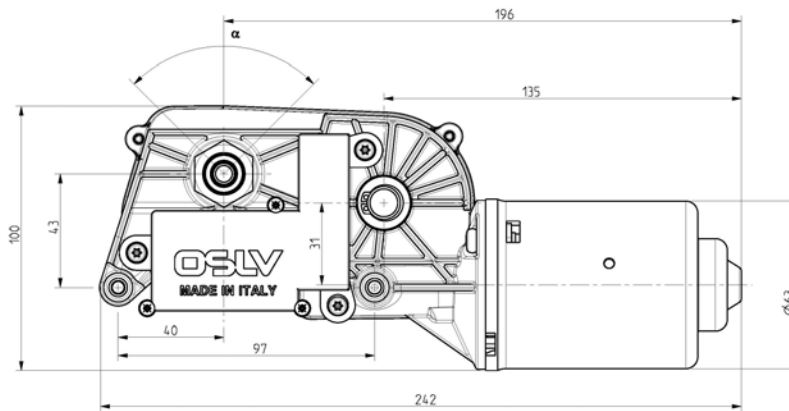


### Dati Tecnici



PRESTAZIONI	1 Vel.		2 Vel.	
	Tensione nominale (V)	12	24	12
Tensione di prova (V)	13,5	27	13.5	27
Corrente nominale (A)	2.5	1.5	2.5	1.5
Coppia nominale (Nm)	4	4	4	4
Coppia di spunto (Nm)	10	10	10	10
Prima velocità (giri/min)	35		35	
Seconda velocità (giri/min)	-----		50	

PER BRACCIO LUNGHEZZA MAX.500mm E SPAZZOLA  
LUNGHEZZA MAX 600mm



L (mm)	20	30	35	40	50	65
H (mm)	29	35	50	55.5	60	70
a	80°	90°	105°	136°		