

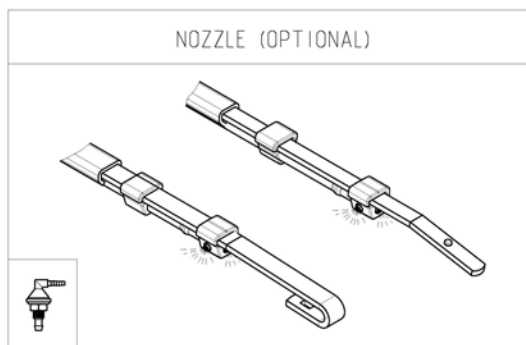
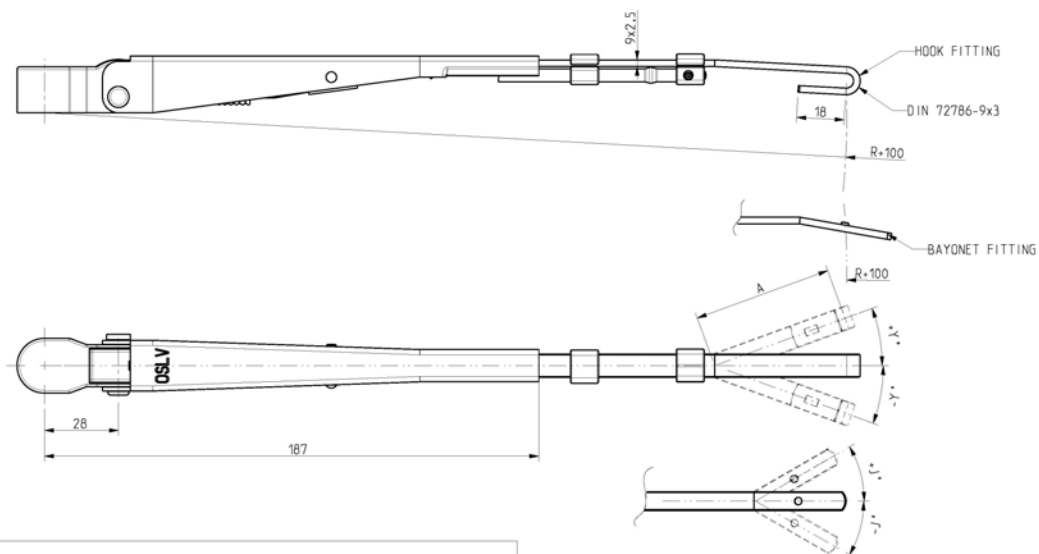
## Braccio singolo regolabile



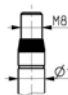
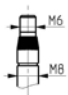
### Dati Tecnici



R (mm)	300	315	330	350	400	450	500
--------	-----	-----	-----	-----	-----	-----	-----

Y (max)	±20°
---------	------



DIN 72783-C10xM8	DIN 72783-C8xM6
	
	
Ø8,3 M8 Ø10	Ø6,3 M6 M8