

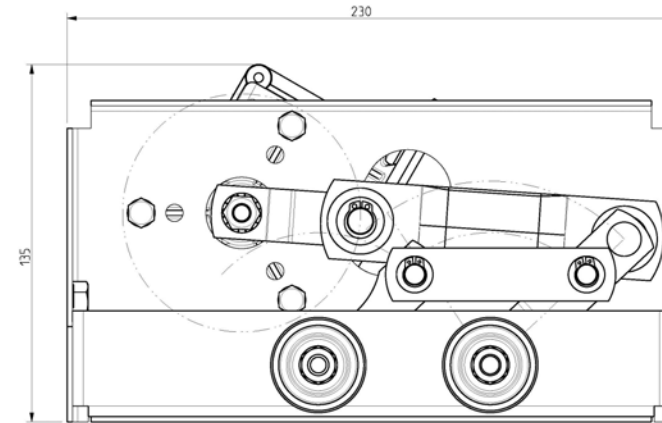
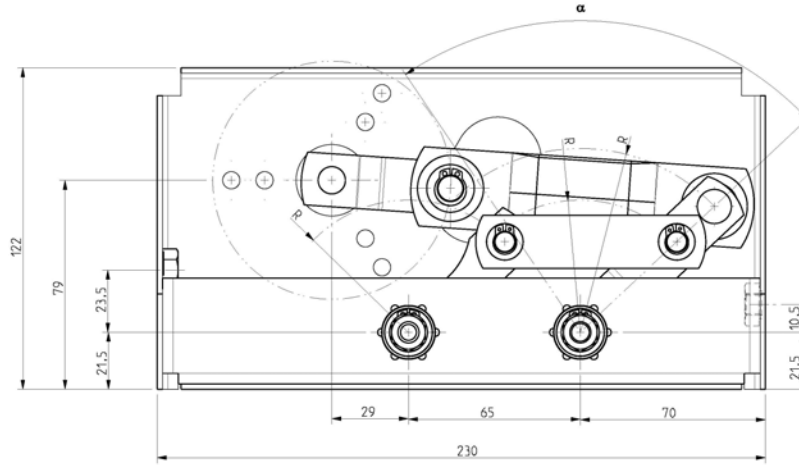
## Cinematismo tergicristallo per braccio pantografo



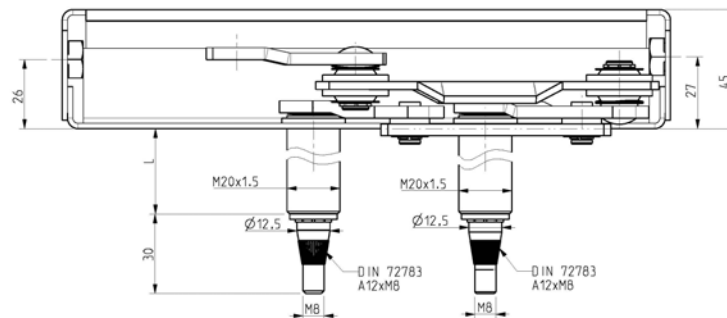
### Dati Tecnici



PRESTAZIONI	1 Vel.		2 Vel.	
	Tensione nominale (V)	12	24	12
Tensione di prova (V)	13,5	27	13.5	27
Corrente nominale (A)	2.5	1.5	2.5	1.5
Coppia nominale (Nm)	4	4	4	4
Coppia di spunto (Nm)	40	40	40	40
Prima velocità (giri/min)	35		35	
Seconda velocità (giri/min)	-----		50	



COMPLETE WIPER MECHANISM (LINKAGE + DC GEARMOTOR Ø76)



a	50°	55°	60°	65°	80°	85°	90°
L (mm)	40	50	55	70	95	105	