

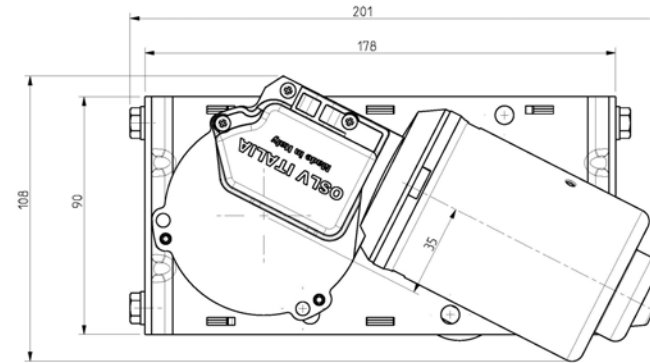
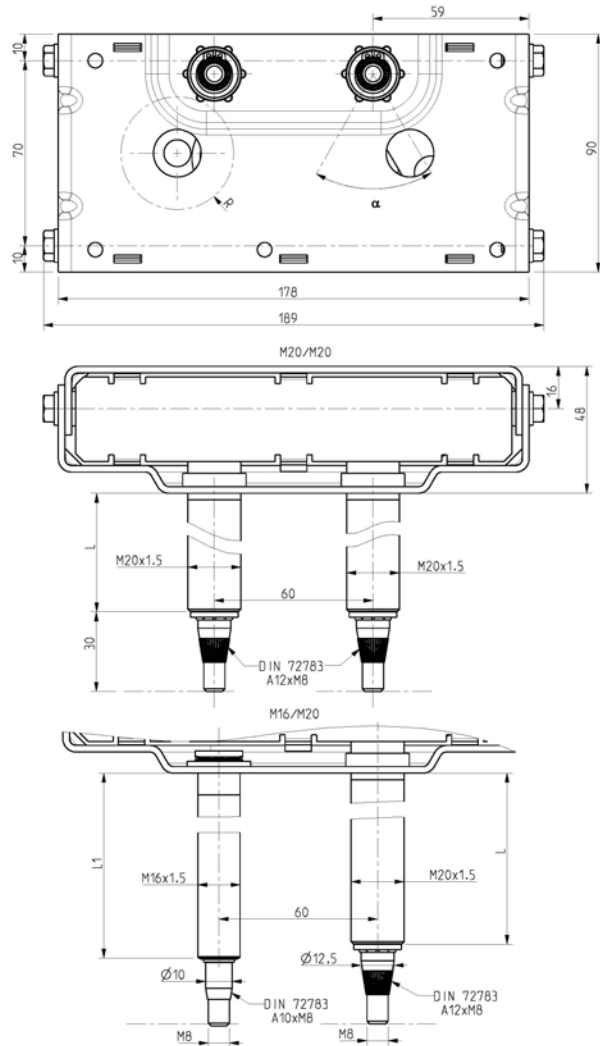
Cinematismo tergicristallo per braccio pantografo



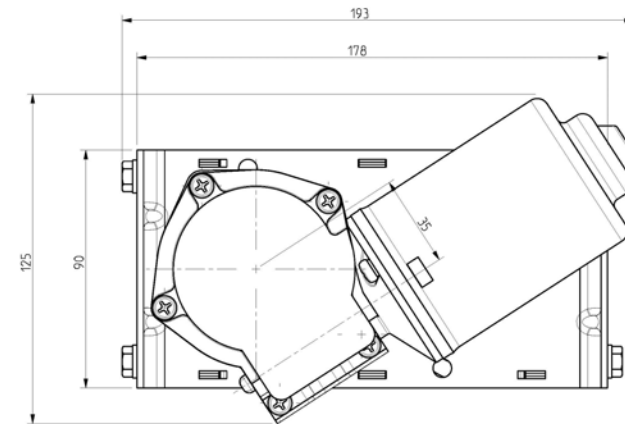
Dati tecnici



PRESTAZIONI	1 Vel.		2 Vel.	
	Tensione nominale (V)	12	24	12
Tensione di prova (V)	13,5	27	13.5	27
Corrente nominale (A)	2.5	1.5	2.5	1.5
Coppia nominale (Nm)	4	4	4	4
Coppia di spunto (Nm)	40	40	40	40
Prima velocità (giri/min)	35		35	
Seconda velocità (giri/min)	-----		50	



COMPLETE WIPER MECHANISM (LINKAGE + DC GEARMOTOR Ø62-35)



COMPLETE WIPER MECHANISM (LINKAGE + DC GEARMOTOR Ø62-35)



Wiper Systems



a	45°	55°	60°	65°	70°	75°	80°	90°	105°
L (mm)	23	30	38	43,5	46,5	73	78	102	113

$$L1 (mm) = L + 5mm$$

