

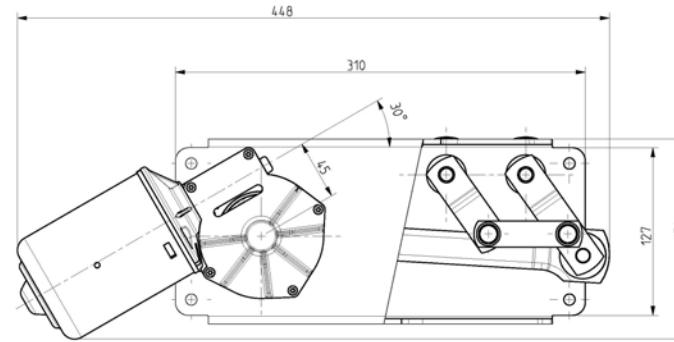
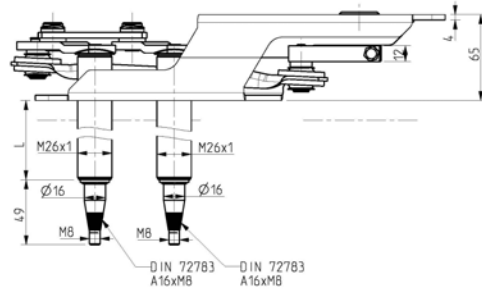
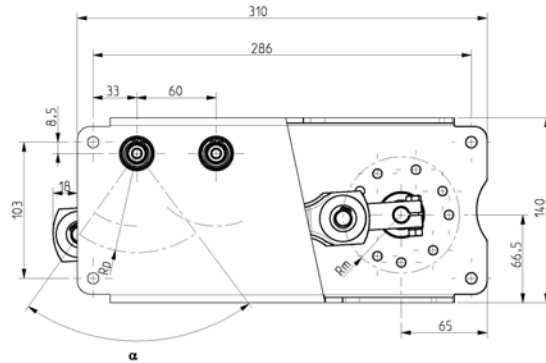
## Cinematismo tergicristallo per braccio pantografo



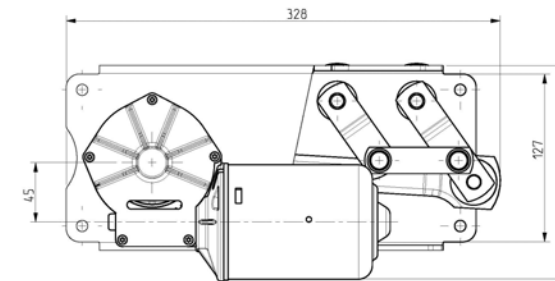
### Dati Tecnici



PRESTAZIONI	1 Vel.		2 Vel.	
	Tensione nominale (V)	12	24	12
Tensione di prova (V)	13,5	27	13.5	27
Corrente nominale (A)	3	2	3	2
Coppia nominale (Nm)	7	7	7	7
Coppia di spunto (Nm)	55	65	55	65
Prima velocità (giri/min)	30		30	
Seconda velocità (giri/min)	-----		40	



COMPLETE WIPER MECHANISM (LINKAGE + DC GEARMOTOR Ø90)



COMPLETE WIPER MECHANISM (LINKAGE + DC GEARMOTOR Ø90)



L (mm)	82	102
a	72°	72°