

Motoriduttore cinematismo interno (cannotto)

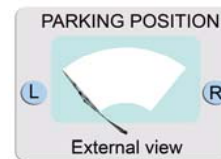
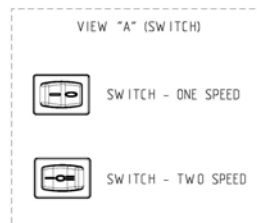
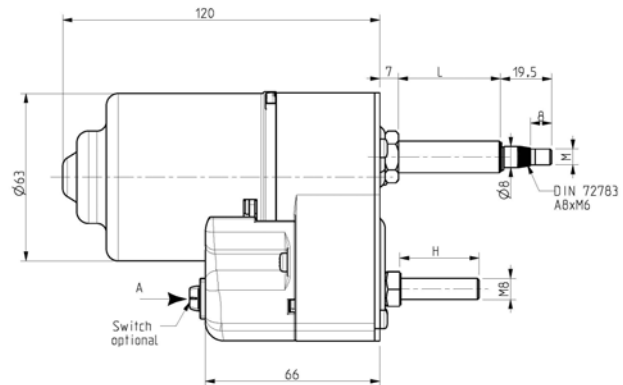
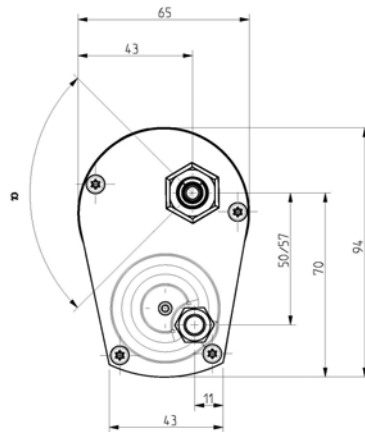


Dati Tecnici



PRESTAZIONI	1 Vel.		2 Vel.	
Tensione nominale (V)	12	24	12	24
Tensione di prova (V)	13,5	27	13.5	27
Corrente nominale (A)	1.5	1	1.5	1
Coppia nominale (Nm)	1	1	1	1
Coppia di spunto (Nm)	10	10	10	10
Prima velocità (giri/min)	35		35	
Seconda velocità (giri/min)	-----		50	

PER BRACCIO E SPAZZOLA LUNGHEZZA MAX 500mm



L (mm)	18	28	38	58
H (mm)	16	20	25	30
a	80°	90°	110°	